

## Waterstop Wall



Abdeckung  
Rohbauset

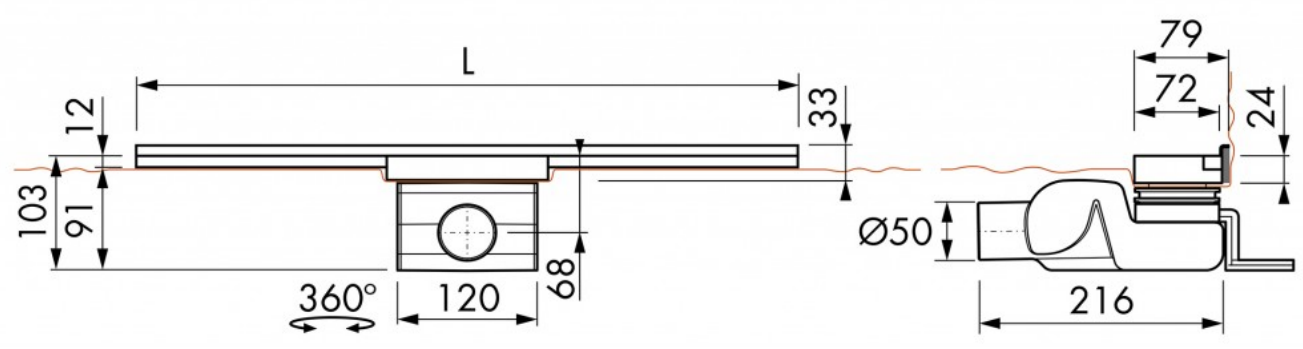
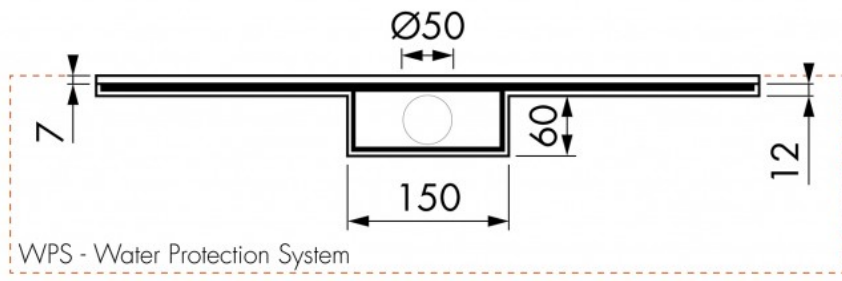
Fliese  
Wall / Sperrwasserhöhe 50 mm

Die Waterstop Duschrinne ist immer eine komplette Einheit bestehend aus: Rinnenkörper, Abdeckung, Siphon und vormontiertem Abdichtungsvlies 200 x 150 cm mit WPS-Technik. Diese Duschrinne ist direkt an der Wand oder frei im Raum montierbar. Das Dichtvlies kann mit Flex-Fliesenkleber abgedichtet werden.

### Produktvorteile

- Siphongehäuse & Abdeckung - in der Höhe verstellbar
- WPS - 100% wasserdicht mit 10 Jahre Garantie
- Dichtvlies - vormontiertes Dichtvlies 200 x 150 cm
- Zertifiziert - CE, ETAG 022 und EN 1253-2
- ABS Siphongehäuse - drehbar, verstellbar und einkürzbar
- Siphon - herausnehmbar und einfach reinigbar

Bitte beachten Sie für exakte Abmessungen die technische Zeichnung



MANUFACTURER  
 Easy Sanitary Solutions  
 Warschauerstraße 1 | 48455 Bad Bentheim | Deutschland  
 info@esspost.com | www.easydrain.com | www.easydrain.de

ESS PRODUCTS ARE PATENTED AND REGISTERED TRADEMARKS MADE BY ESS